



Diversey™

Diverflow mit Sure Link

Dosiersystem für nachhaltige Küchenhygiene und Gebäudereinigung

Vom Eingang bis zur Küche, von den Arbeitsflächen bis zu den Fussböden: Das Diverflow mit Sure Link – System von Diversey liefert nachhaltige Ergebnisse – zuverlässig, sicher, einfach.

Das Diverflow mit Sure Link – System von Diversey wurde speziell für die Anforderungen und Bedürfnisse Ihres Restaurants / Gebäudes entwickelt. Unter Einbeziehung der leistungsstarken Ergebnisse unserer bestehenden Dosiersysteme haben wir eine genau auf Ihre Anforderungen zugeschnittene, nachhaltige Reinigungslösung entwickelt.

Alle Produkte für das manuelle Spülen, die Küchenreinigung und -desinfektion, die Sanitärreinigung sowie weitere Reinigungsaufgaben stehen in diesem System zur Verfügung. Per Knopfdruck können Ihre Mitarbeiter Flaschen, Spülbecken, Eimer und Scheuersaugmaschinen mit exakt konzentrierten Reinigungslösungen für Ihre verschiedenen Anforderungen befüllen. Die geschlossenen und verwechslungssicheren Hochkonzentrat-Beutel sowie die verwechslungssicheren Nachfüllflaschen sorgen dabei für sicheres und einfaches Arbeiten.

Diverflow mit Sure Link reduziert die Menge an Verpackungen aus Kunststoff und Karton um mehr als zwei Drittel – eine branchenweite Spitzenleistung. Die Beutel werden durch das System vollständig entleert. Ein Beutel ergibt je nach Produkt bis zu 200 Flaschen gebrauchsfertige Reinigungslösung. So ist sichergestellt, dass Sie in vollem Umfang von unseren hochkonzentrierten Lösungen profitieren.

Sicher & einfach

- Ein System für alle Anwendungen
- Geschlossenes System
- Leichte Gebinde, einfacher Gebindevwechsel
- Einfache Bedienung per Knopfdruck
- Sperre verhindert versehentliche Nutzung
- Verwechslungssichere Produkte
- Arretierung möglich für Befüllung grosser Gefässe
- Wandmontage, keine Stolperfallen auf dem Fussboden



Diverflow mit Sure Link

Umweltfreundlich

- Reduzierung der Kunststoffverpackung um 2/3
- Reduzierung der Kartonverpackung um 2/3
- Reduzierung der CO²-Emissionen durch Verpackung und Transport um 2/3
- Erfüllung aller europäischen und nationalen Vorgaben für Inhaltsstoffe, biologische Abbaubarkeit und Klassifizierung

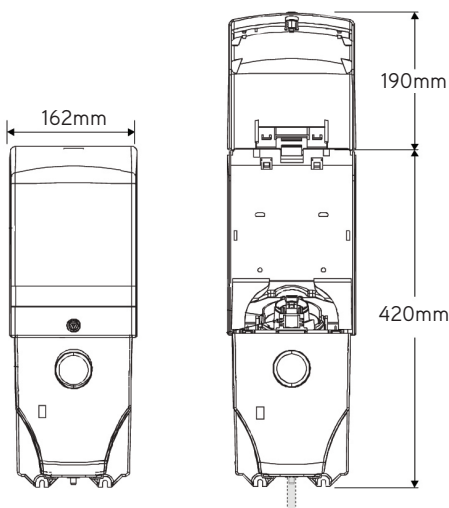
Zuverlässig & wirtschaftlich

- Ein System für alle Anwendungen
- Exakte Dosierung, konstant gute Reinigungsergebnisse
- Vollständige Entleerung der Beutel
- Zügiges Arbeiten durch Wegfall der manuellen Dosierung
- Niedrige Anwendungskosten
- Platzsparende Wandmontage

Technische Daten

High Flow (Eimer/Spülbecken)	420 x 162 x 148 mm	Gewicht: High Flow	1.24 kg
Low Flow (Sprühflasche)	730 x 162 x 148 mm	Gewicht: Low Flow	1.24 kg

High Flow



Low Flow

